

# Fenstra Vindusløsninger - Tilpasset Norsk klima og værforhold



## Fenstra 88Plus bunn/sidehengslet vindu

Fenstra bunn/side hengslet vindu med en vrider. Dette innadslående vinduet har den mest avanserte lukkemekanismen på markedet. Enkelt å betjene, men avansert på samme tid. Med en solid vrider kontrollerer du opptil hele 7 lukkepunkter, og bestemmer selv om du vil åpne vinduet sidehengslet eller bunnhengslet. Ved første vridning åpnes rammen for trygg utvendig vask innenfra. Ved andre vridning åpnes rammen for trekkfri, barnesikker luftstilling.

### Profil

Laget av ekstruderte, gjennomfargede, slagfaste og klimabestandige pvc-profiler med meget god isoleringsevne, noe som gir gode U-verdier. U-verdien for vinduet bestemmes av glassets isoleringsevne. Enova anbefaler 3-lags energiglass.

### Beslag

Skjult kvalitetsbeslag fra Winkhaus

### Tilleggsprofiler og sprosser

Det finnes et stort utvalg av tilleggsprofiler som avdekningslister, sprosseprofiler, forsterkningsprofiler for store felt, utforinger, listverk, etc. Sprossene kan være utenpåliggende, gjennomgående, utenpålimte, dekorsprosser eller en kombinasjon.

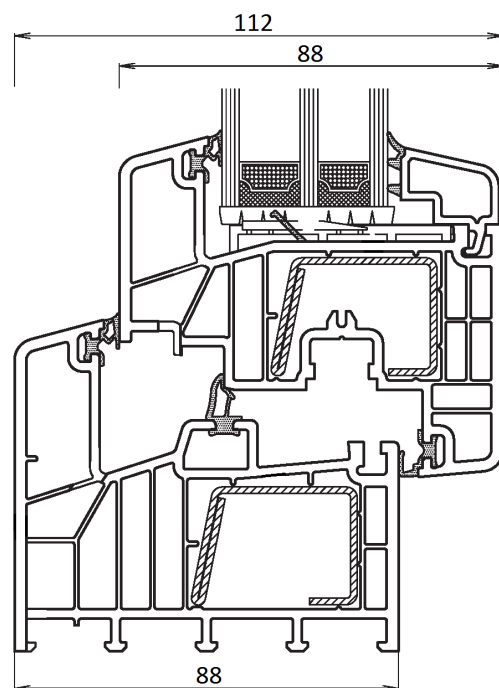
### Kombinasjoner

Vinduet kan leveres i utallige ulike kombinasjoner med faste og åpningsvinduer i en karm.



### Ventil

Leveres som standard uten ventil, men kan leveres med ventil på forespørsel.



### Mål åpningsvindu

Maks bredde 1690mm. Maks høyde 2490mm

Min bredde 510mm. Min høyde 490mm

Mindre vindu kan leveres, men kun som sidehengslet eller bunnhengslet, ikke i en kombinasjon av bunn/sidehengslet.

### Mål fastkarm

Maks bredde 4990mm. Maks høyde 2990mm

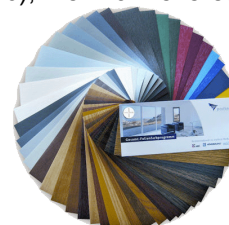
Maks bredde x høyde = 7,5m<sup>2</sup>

### Notspor

Vinduet levers som standard med 10mm notspor for utforing, men kan leveres uten.

### Farger.

Standard hvit (RAL 9016), men kan leveres med andre farger på forespørsel.



### Vedlikehold

PVC-profilene krever ikke vedlikehold, bare rengjøring med vanlig såpevann. Beslag har behov for ordinært renhold og smøring.