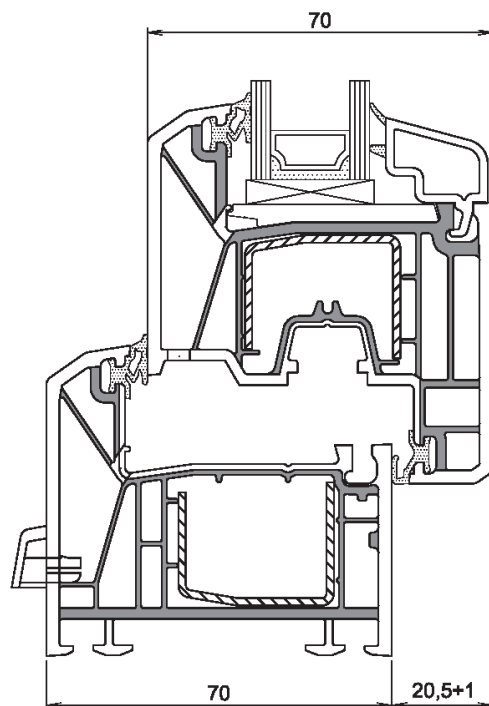


Fenstra Vindusløsninger - Tilpasset Norsk klima og værforhold



Fenstra 70 bunn/sidehengslet vindu

Fenstra bunn/side hengslet vindu med en vrider. Dette innadslående vinduet har den mest avanserte lukkemekanismen på markedet. Enkelt å betjene, men avansert på samme tid. Med en solid vrider kontrollerer du opptil hele 7 lukkepunkter, og bestemmer selv om du vil åpne vinduet sidehengslet eller bunnhengslet. Ved første vridning åpnes rammen for trygg utvendig vask innenfra. Ved andre vridning åpnes rammen for trekkfri, barnesikker luftestilling.



Profil

Laget av ekstruderte, gjennomfargede, slagfaste og klimabestandige pvc-profiler med meget god isoleringsevne, noe som gir gode U-verdier. U-verdien for vinduet bestemmes av glassets isoleringsevne. Enova anbefaler 3-lags energiglass.

Beslag

Kvalitetsbeslag fra Winkhaus

Tilleggsprofiler og sprosser

Det finnes et stort utvalg av tilleggsprofiler som avdekningslister, sprosseprofiler, forsterkningsprofiler for store felt, utforinger, listverk, etc. Sprossene kan være utenpåliggende, gjennomgående, utenpålimte, dekorsprosser eller en kombinasjon.

Kombinasjoner

Vinduet kan leveres i utallige ulike kombinasjoner med faste og åpningsvinduer i en karm.



Ventil

Leveres som standard uten ventil, men kan leveres med ventil på forespørsel.

Mål åpningsvindu

Maks bredde 1690mm. Maks høyde 2490mm

Min bredde 510mm. Min høyde 490mm

Mindre vindu kan leveres, men kun som sidehengslet eller bunnhengslet, ikke i en kombinasjon av bunn/sidehengslet.

Mål fastkarm

Maks bredde 4990mm. Maks høyde 2990mm

Maks bredde x høyde = 7,5m²

Notspor

Vinduet levers som standard med 10mm notspor for utforing, men kan leveres uten.

Farger.

Standard hvit (RAL 9016), men kan leveres med andre farger på forespørsel.



Vedlikehold

PVC-profilene krever ikke vedlikehold, bare rengjøring med vanlig såpevann. Beslag har behov for ordinært renhold og smøring.