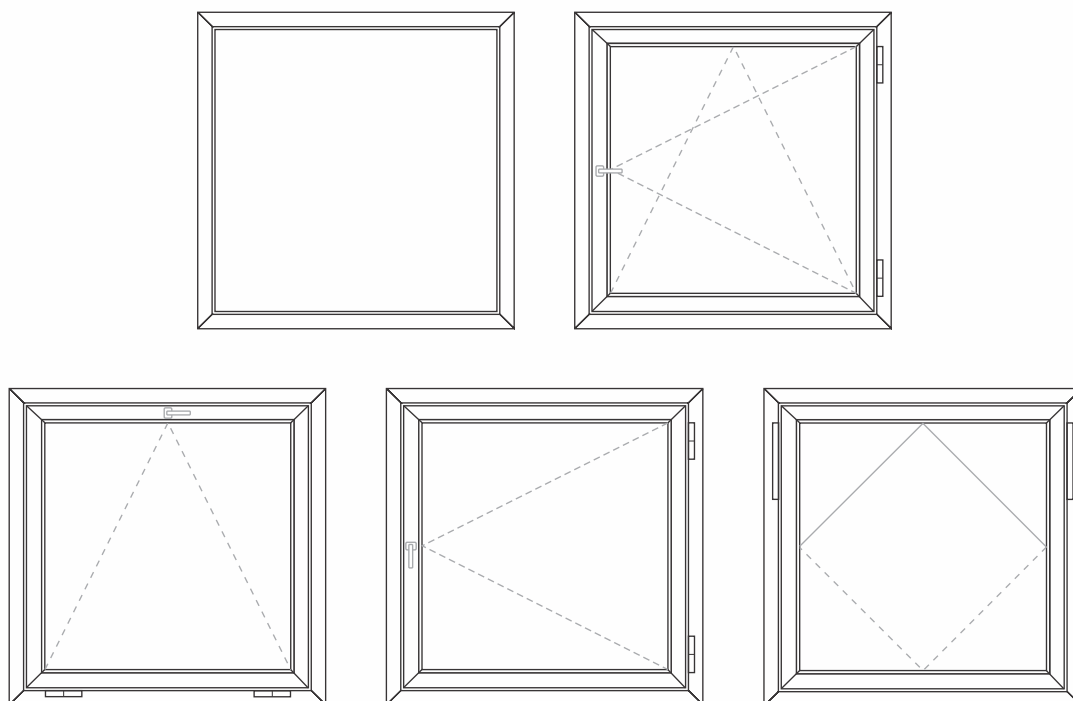


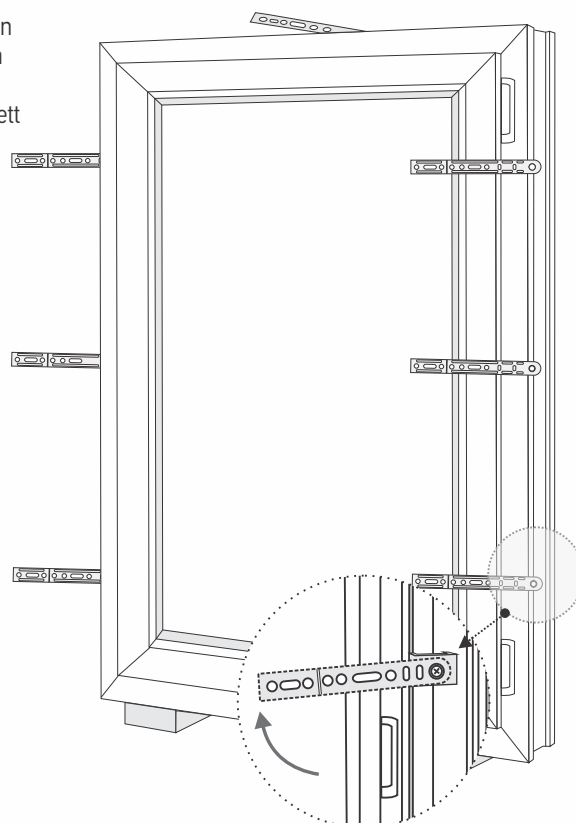
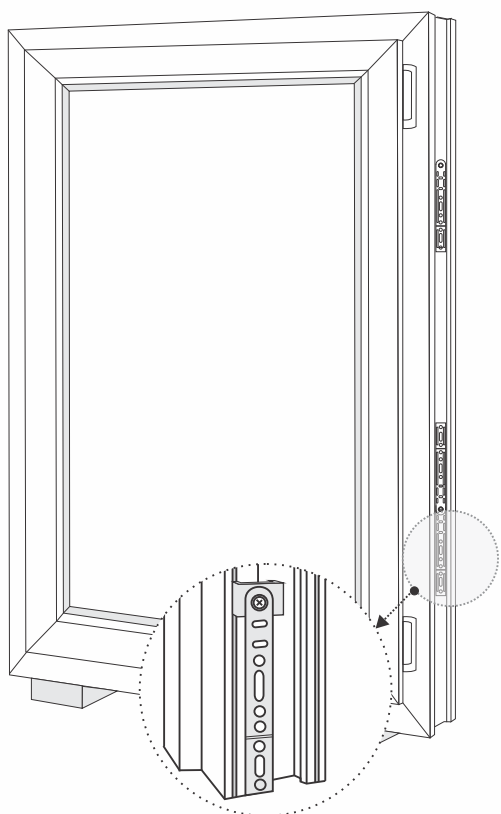
# MONTERING AV VINDUER MED BESLAG



## FORBEREDELSE AV VINDU.

Før installasjonen

Hvis bredden eller høyden på vinduet er mindre enn 600 mm, anbefales det å feste minst en festebrakett på midten av karmen.



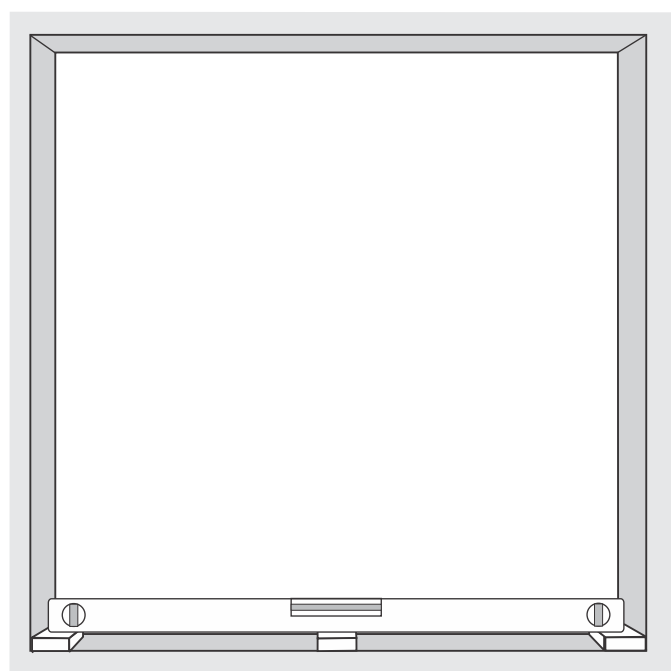
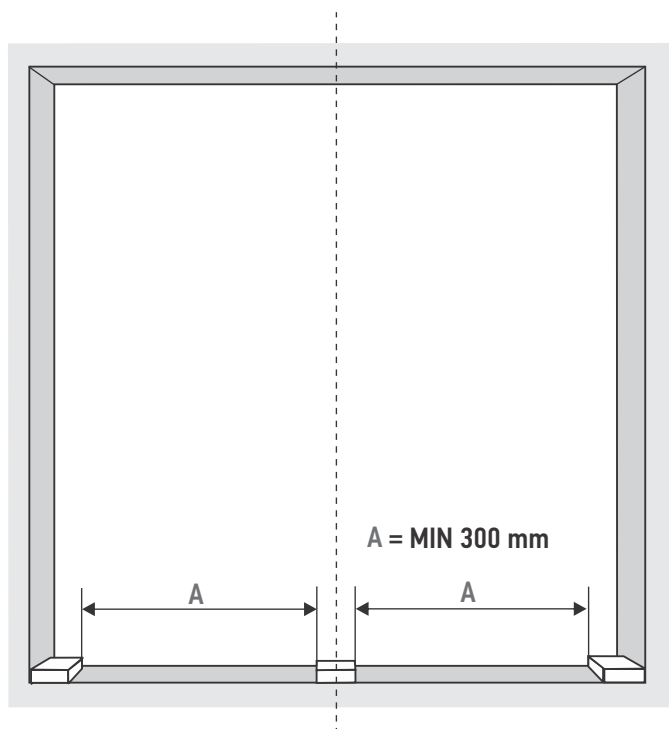
TS-120 og SH/TH-120 leveres uten påmonterte beslag, men medfølger. Skru ut skruene nærmest hvert hjørnene på alle sider og monter beslagene, om vinduet er bredere/høyere en 800mm monteres flere beslag mellom hjørnebeslagene. Maks avstand mellom beslag 600mm



---

## TRINN 1

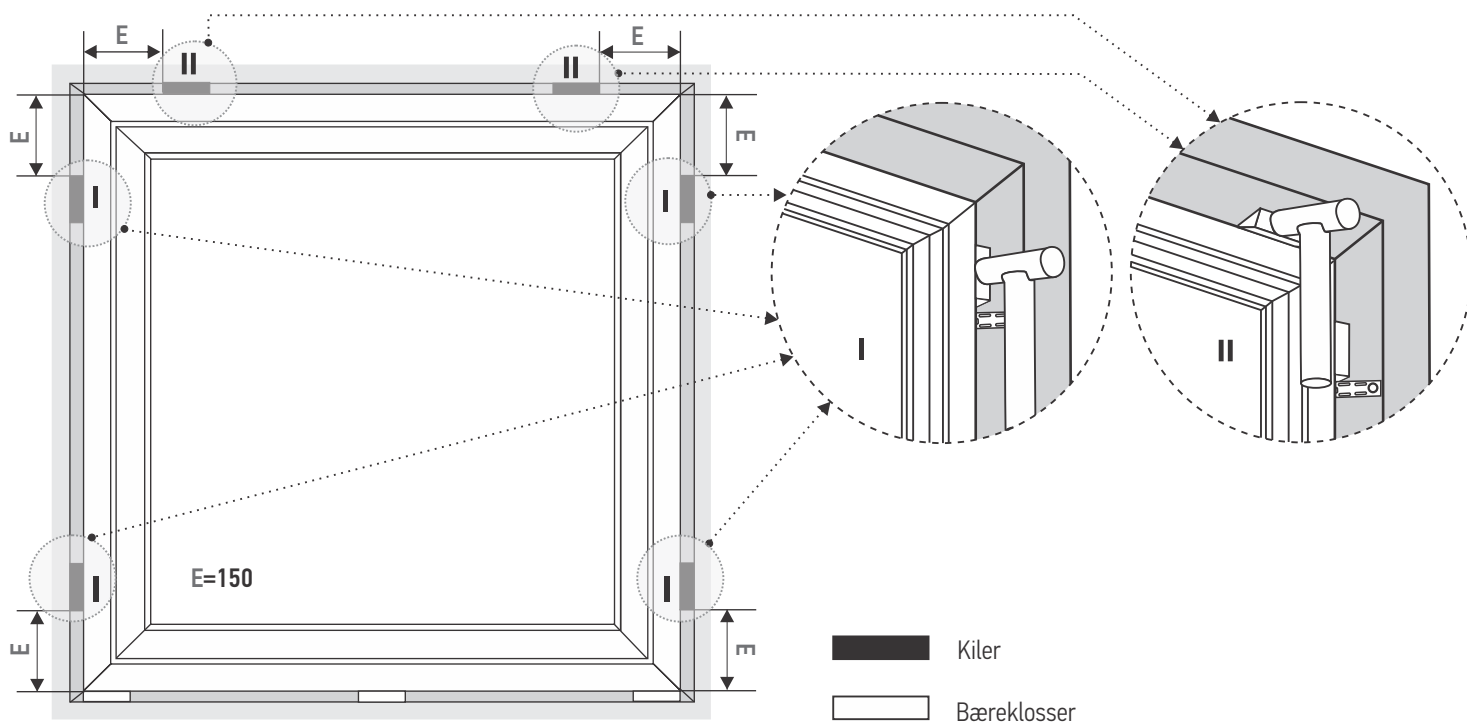
Forbered hullet for installasjon av vinduet (A). Plasser bæreklossene på bunnen av hullet. Kontrollér med et vater (B)



## TRINN 2

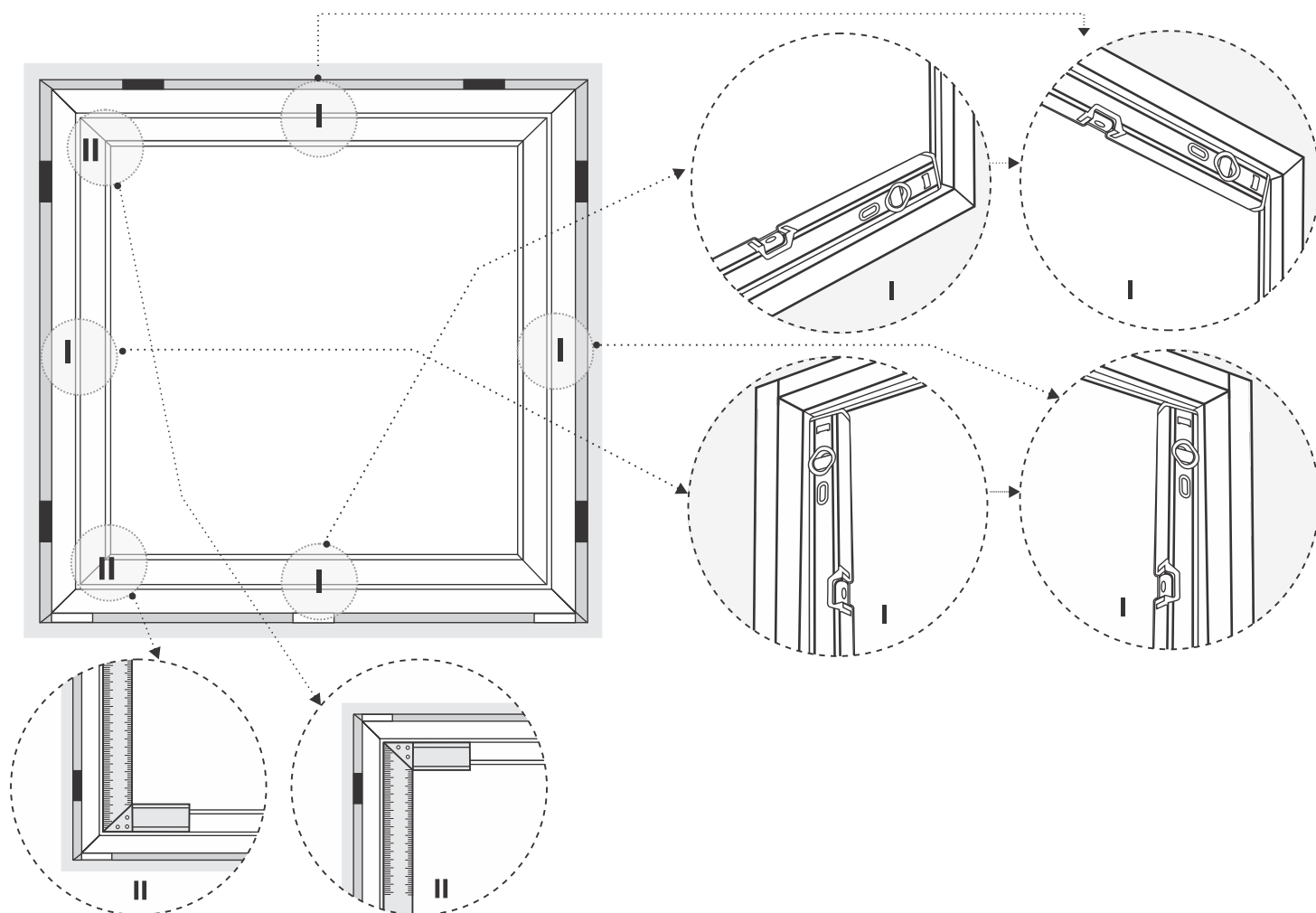
Sett fast karmen i installasjonshullet med kiler.

Posisjonering av kiler/bæreklosser:

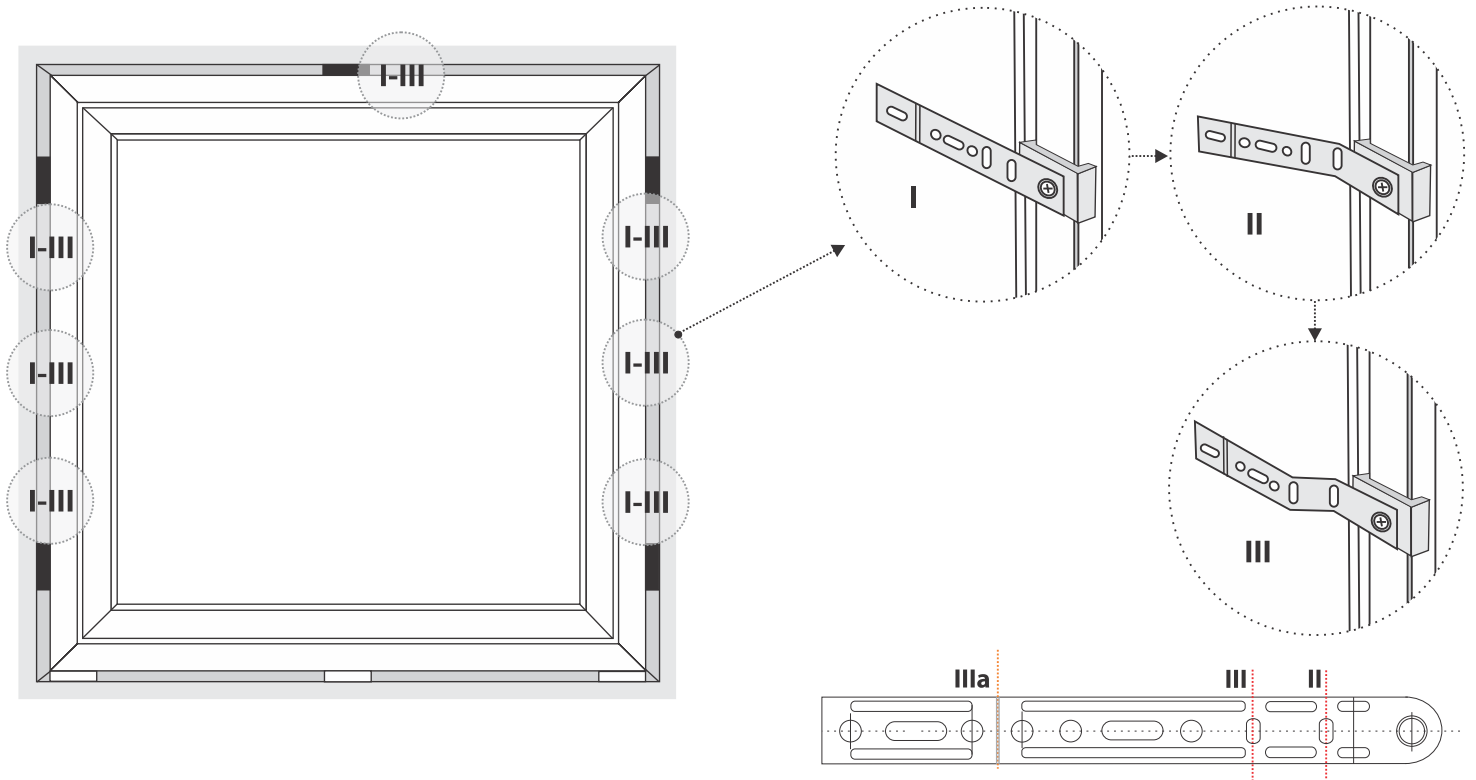


## TRINN 3

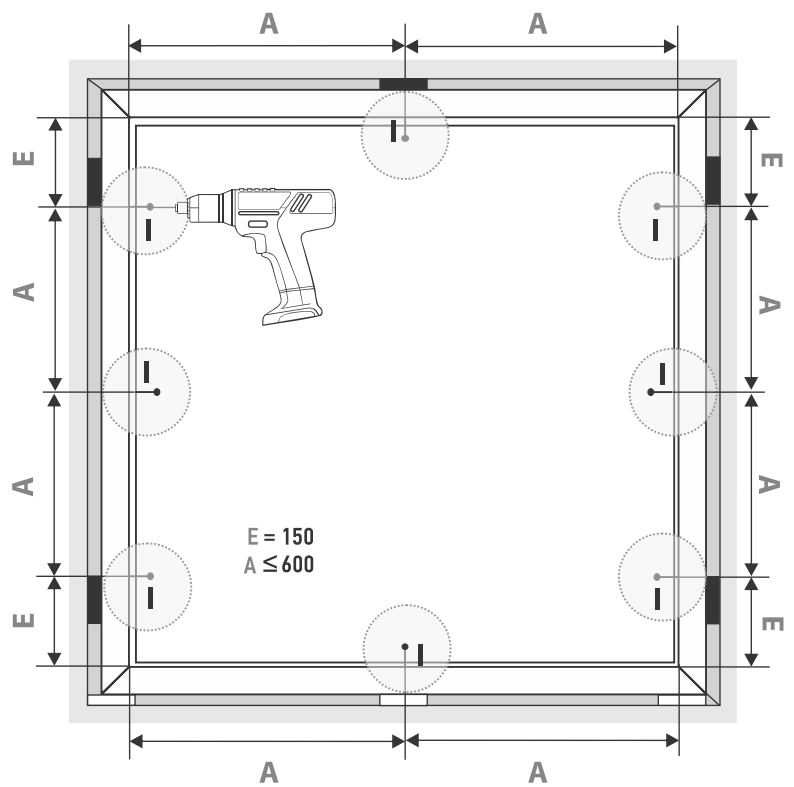
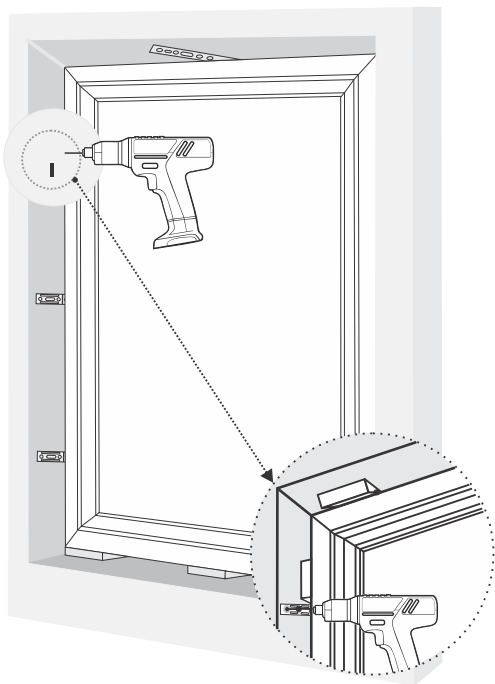
Vær nøye med at karmen er i vater både horisontalt og vertikalt.



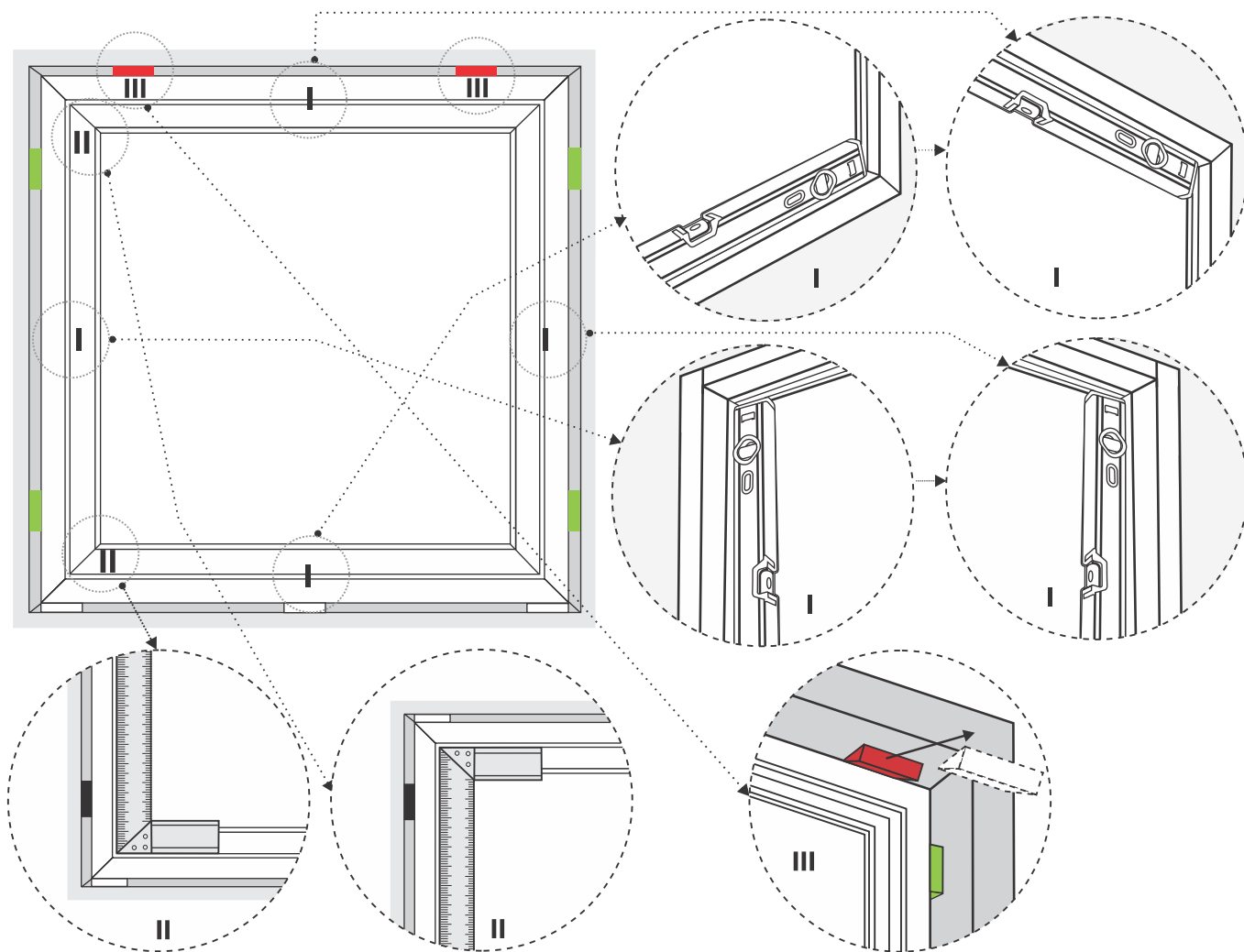
## TRINN 4 Bøy braketter i en bestemt vinkel for å passe avstand til veggen.



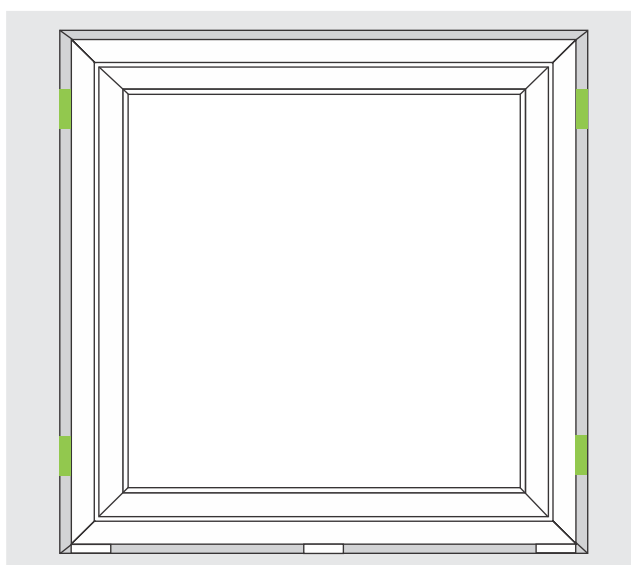
## TRINN 5 Skru i skruene



## TRINN 6 Sjekk at karmen er i vater både horisontalt og vertikalt.



Det anbefales at bæreklossene og kilene blir stående:



**La stå**  
**Fjern**

Sjekk at vinduet fungerer som det skal etter installasjon!